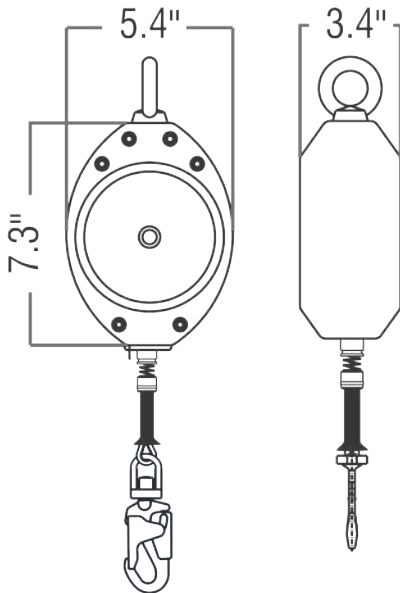




**VERTHOR**  
SAFETY IS LIFE

## Línea de vida autoretractil (30 ft)

Ref: VER-8032s



### Normas Pertinentes

OSHA: 1910.66 - 1926.502

ANSI: Z359.14-2014 & 0511 A Compliant

### Recomendaciones:

- Lea, comprenda y siga todas instrucciones escritas en la etiqueta antes de usar.
- Inspeccione antes de cada uso.
- Retire del servicio si hay evidencia de daño o desgaste excesivo.

- Las líneas de vida Autoretractil VERTHOR cuenta con un diseño robusto para garantizar una larga vida útil y están disponibles en longitudes desde 1.8m (6 ft) hasta 30 m (100 ft).

- Disponibles en modelos de carcasa compuesta de polímero de alta resistencia al impacto para evitar roturas, estos anticaídas autorretráctiles son de fácil transporte desde y hacia el sitio de trabajo.

- Estos productos se diseñan con el trabajador en mente, ofreciendo un diseño apilable para maximizar el espacio y un indicador de impacto para que sea fácil verificar si el equipo ha sido impactado en una caída.

- Este tipo de sistema de Autoretractil se extenderá mientras el usuario se aleja, y se retraerá automáticamente, permitiendo que el usuario pueda moverse a velocidad normal dentro de la zona de trabajo recomendada.

- Si se produjera una caída, se activa un sistema de frenos sensible a la velocidad para detener la caída y reducir las fuerzas que se ejercen sobre el usuario a niveles seguros.

### Especificaciones

- Carcasa termoplástica resistente y liviana.
- Anticaídas con cable de acero galvanizado de 5 mm (3/16 in) Long 10 m (30 ft).
- Mosquetón de seguridad de aluminio, giratorio con cierre automático e indicador de impacto con resistencia de compuerta de 3.600 lb
- Sistema de freno sensible a la velocidad completamente de metal.
- Sistema de absorción de energía interno.
- Sistema de anticaídas de reserva.
- Componentes de alta resistencia y resistentes a la corrosión.
- Punto de anclaje giratorio